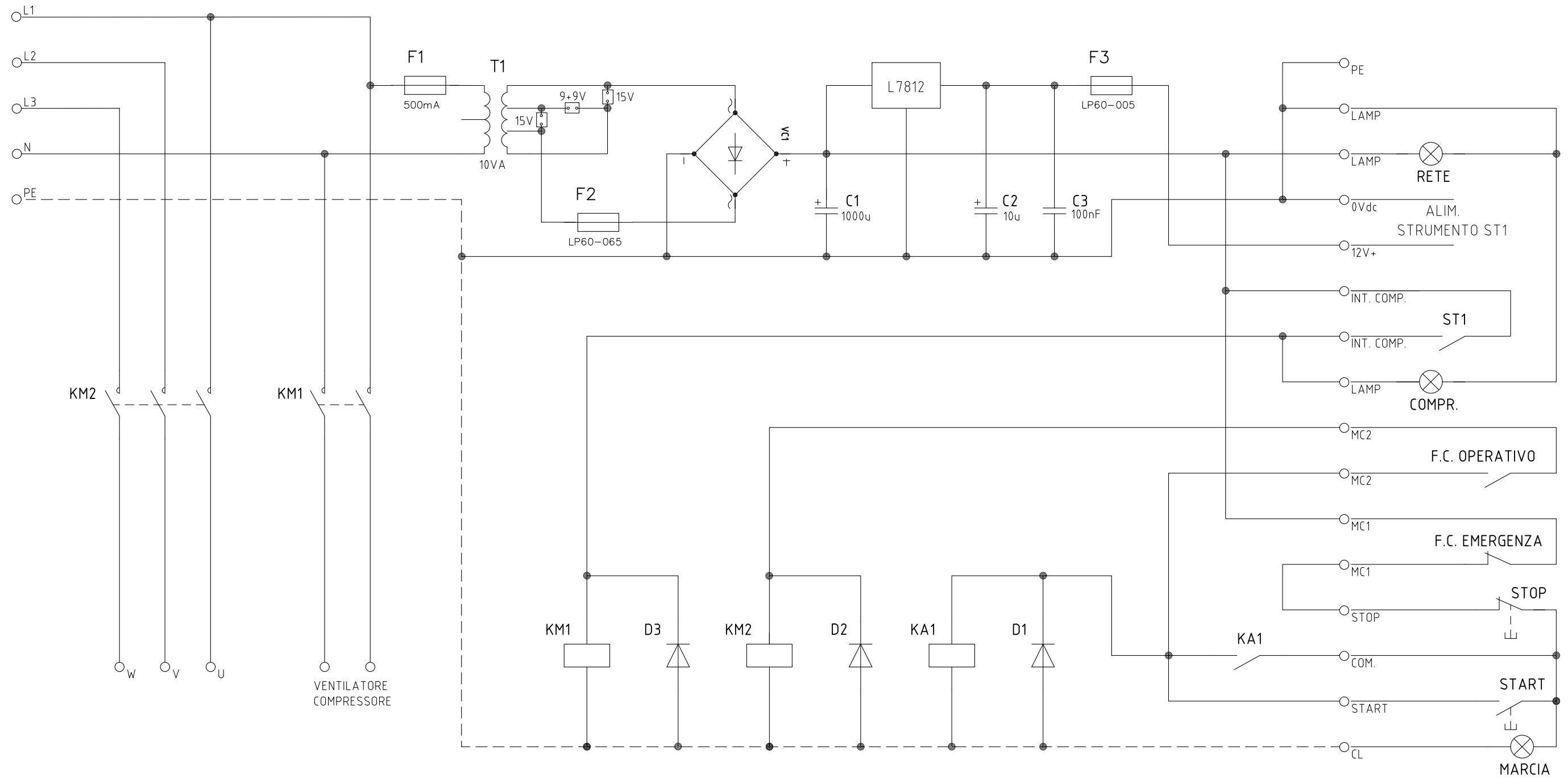


SCHEDA TGFZ01 C.G.T.



TAGLIORETTI SRL

costruzione quadri elettrici

Via dei Tigli, 5 21040 GORNATE OLONA (VA)

Tel. 0331 861113 Fax 0331861130

www.taglioretigiuseppe.com

Dis. N.

Cliente

Nome File TGFZ01

Data

Impianto

SCHEDA MARCIA/ARRESTO
PER TRITACARNE

Denominazione

SCHEMA ELETTRICO

Ordine

Commessa

Esecutore

C:\LOGGI\tgelect.bmp

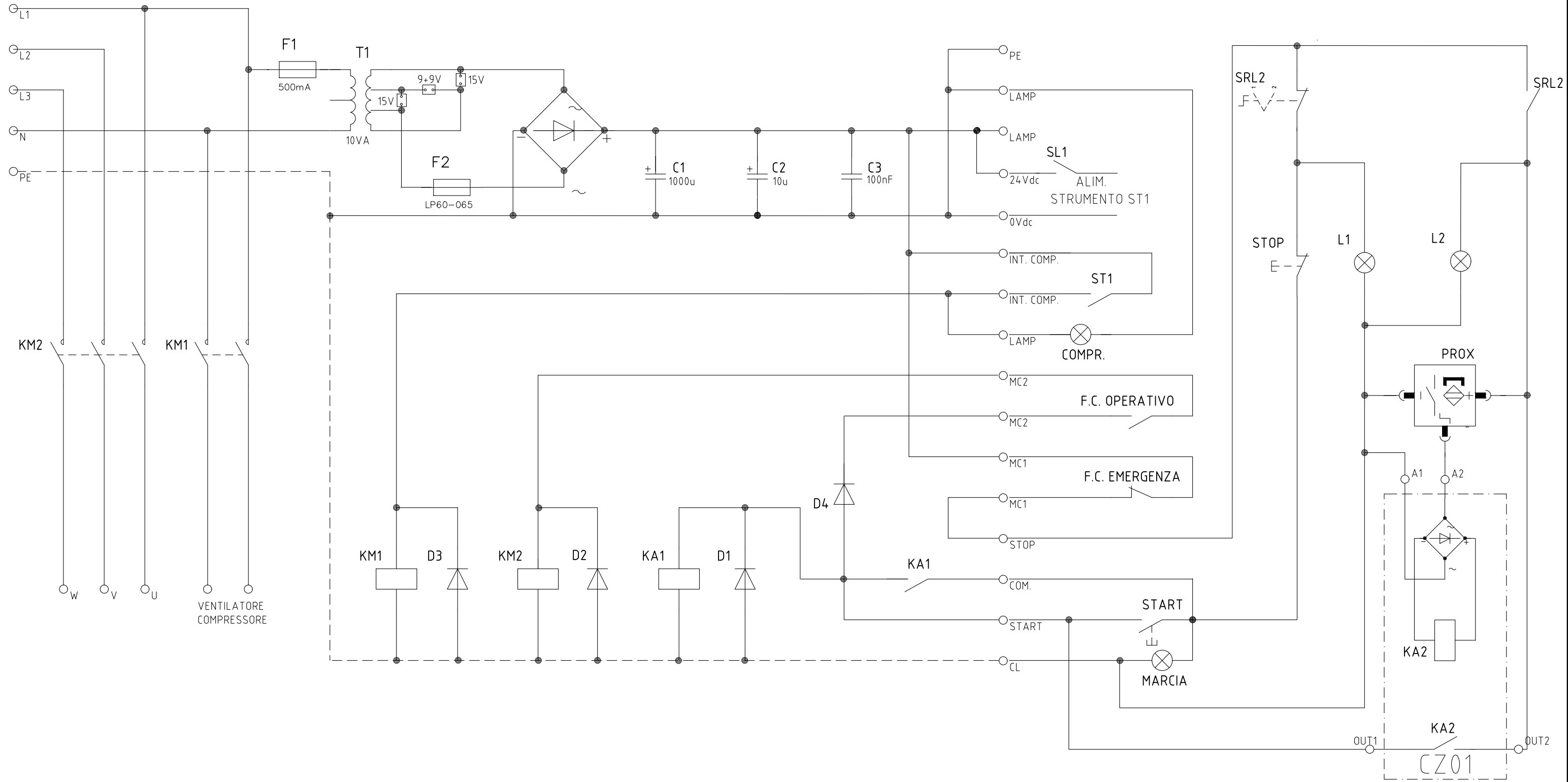
FOGLIO

1

SEGUE

2

SCHEMA TGFZ01 P.S.V.



TAGLIORETTI SRL

costruzione quadri elettrici

Via dei Tigli, 5 21040 GORNATE OLONA (VA)

Tel. 0331 861113 Fax 0331861130

www.tagliorettagiuseppe.com

Dis. N.

Cliente

Nome File TGFZ01

Data

Impianto

SCHEMA MARCIA/ARRESTO
PER TRITACARNE

Denominazione

SCHEMA ELETTRICO

Ordine

Commessa

Esecutore

C:\LOGGI\taglect.bmp

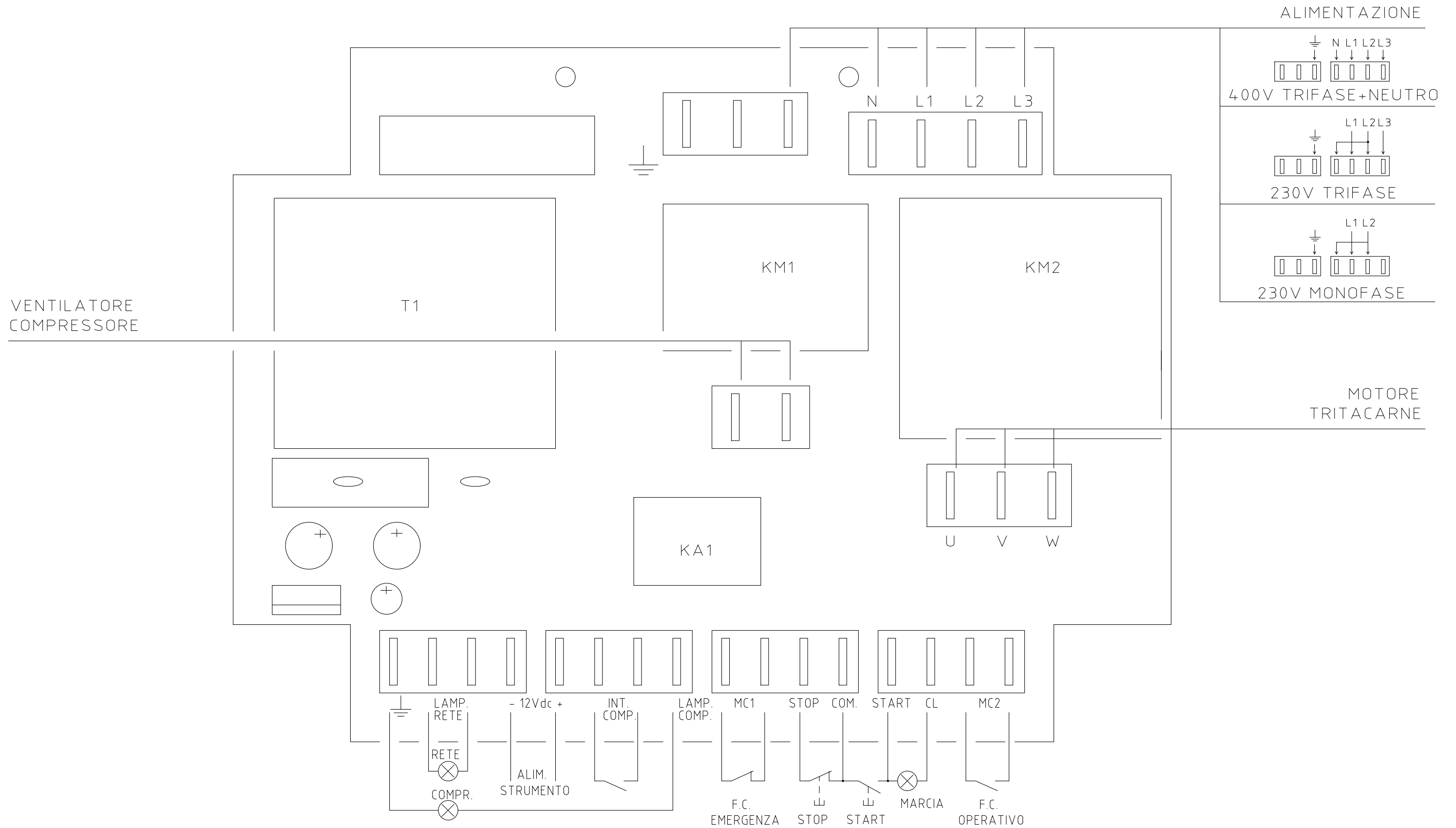
FOGLIO

2

SEGUE

3

SCHEDA TGFZ01



TAGLIORETTI SRL

costruzione quadri elettrici

Via dei Tigli, 5 21040 GORNATE OLONA (VA)

Tel. 0331 861113 Fax 0331861130

www.tagliorettigiuseppe.com

Dis. N.

Cliente

Nome File TGFZ01

Data

Impianto

**SCHEDA MARCIA/ARRESTO
PER TRITACARNE**

Denominazione

SCHEMA DI COLLEGAMENTO

Ordine

Commessa

Esecutore

C:\LOGGI\tgelect.bmp

FOGLIO

3

SEGUE

4

0

1

2

3

4

5

6

7

8

9

TAGLIORETTI SRL

costruzione quadri elettrici

Via dei Tigli, 5 21040 GORNATE OLONA (VA)

Tel. 0331 861113 Fax 0331861130

www.tagliorettigiuseppe.com

Dis. N.

Cliente

Nome File TGFZ01

Data

Impianto

*SCHEDA MARCIA/ARRESTO
PER TRITACARNE*

Denominazione

DISTINTA COMPONENTI

Ordine

Commessa

Esecutore

C:\LOGHI\tgelect.bmp

FOGLIO

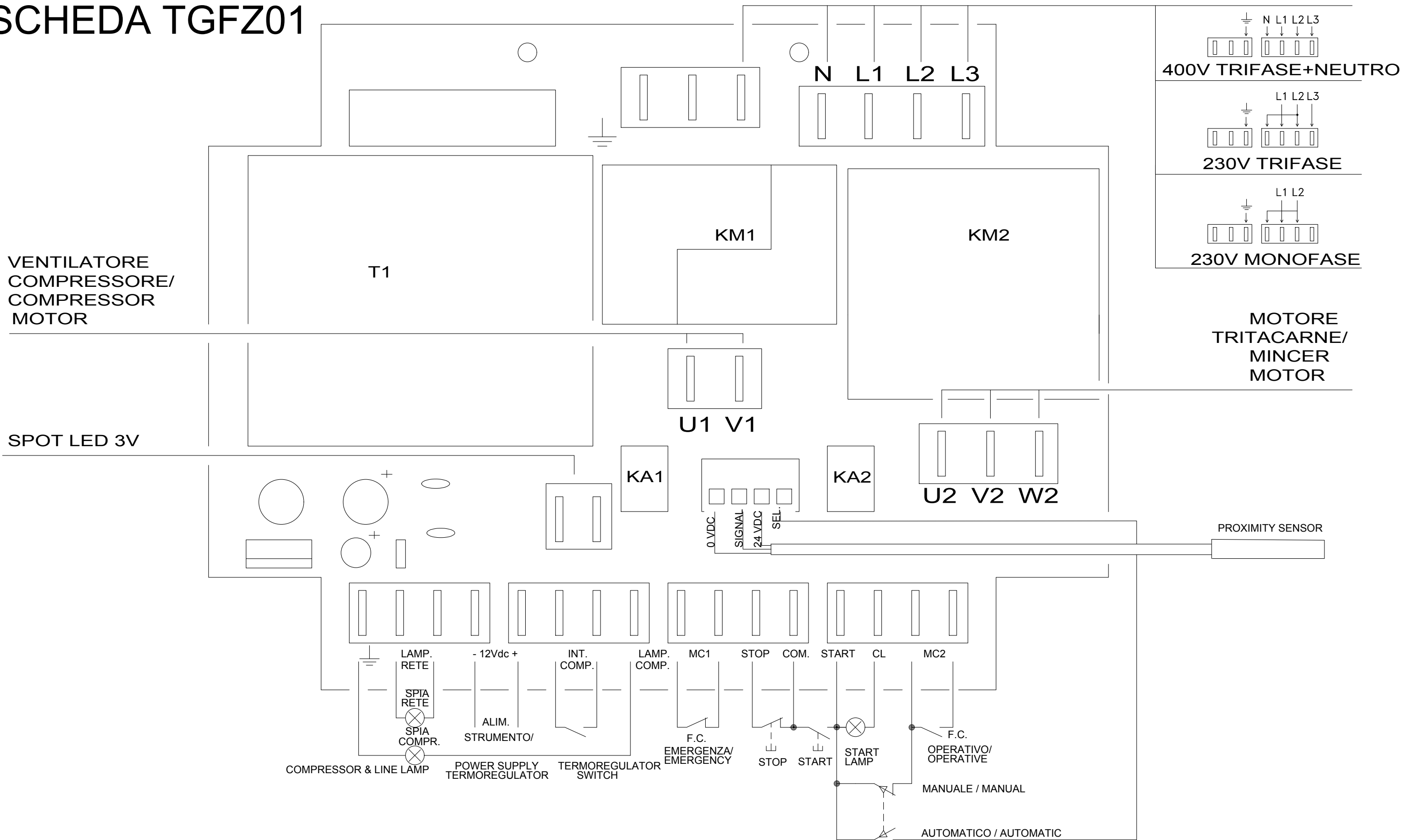
4

SEGUE

/

SCHEDA TGFZ01

ALIMENTAZIONE/POWER SUPPLY



TAGLIORETTI SRL

costruzione quadri elettrici

Via dei Tigli, 5 21040 GORNATE OLONA (VA)

Tel. 0331 861113 Fax 0331861130

www.tagliorettigiuseppe.com

Dis. N.

Cliente P.S.V.

Nome File TGFZ0101

Data 10/11/2012

Impianto

**SCHEDA MARCIA/ARRESTO
PER TRITACARNE**

Denominazione

Schema di collegamento

Ordine

Commessa

Esecutore

© TAGLIORETTI

FOGLIO

1

SEGUE

2